



# 快速使用指南 HSB-85

家用燃氣發電機

⚠ 使用前請先閱讀說明書並遵循操作程序

⚠ 檢查 ⚠

\*啟動前請先移除機油量尺標籤卡

## 1 發動機控制器

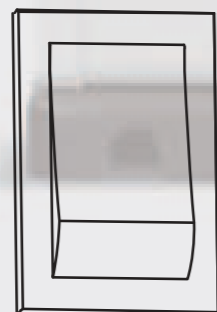
發電機提供兩種運轉模式，自動模式(ATS)與手動(Manual)模式。  
當切到自動模式時，如台電停電，發電機將自動啟動，復電時將自動關閉發電機。  
切至手動模式時，發電機將啟動運轉直到切換到關機模式。  
控制模組左側有指示燈號，正常運作時，將亮起綠燈，紅色燈號為故障訊息。  
如故障燈亮起時，請與廠商聯絡。

## 2 ATS控制器

ATS 控制模組提供兩種模式，自動模式(AUTO)與測試模式(TEST)。  
有安裝ATS箱時，請切到自動模式，ATS 箱將自動切換台電與發電機供電。無ATS箱請保持在關閉(OFF)。  
測試模式為提供維修人員測試用，請勿開啟。控制器上方有五顆橘色燈號，最左邊為台電狀態，亮燈則為正常。中間燈號為屋內供電狀態，亮燈代表供電中。最右邊為發電機狀態。

## 3 定時啟動鈕

將定時啟動鈕切到ON 時，將在每周這個時間啟動並運轉15 分鐘後自動停止。如不須定時啟動將開關切至OFF。

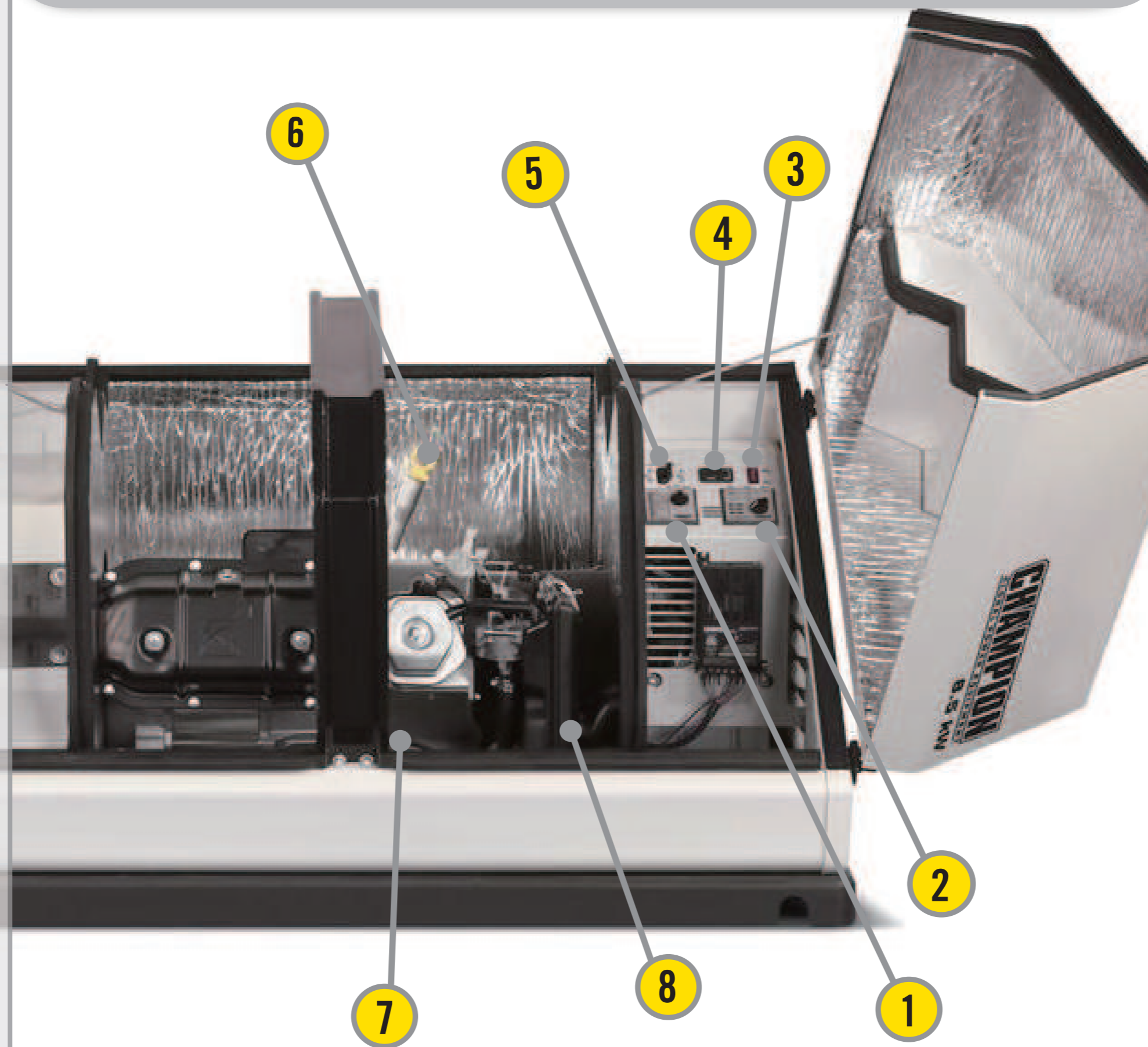


## 4 計時器

計時器顯示發電機所運轉的累積時數，可依照顯示時數來做定期保養。

## 5 總開關

此開關為發電機的電力保護裝置，當用電量過大或是有短路發生時，將自動跳到OFF位置，此時發電機將不供電，待問題解決後，再切至ON 的位置。

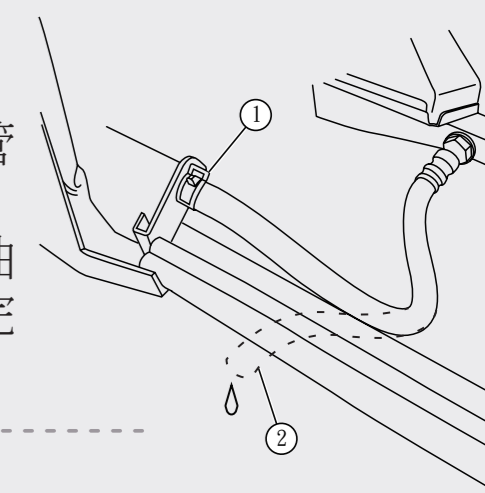


## 6 機油量尺

可檢查目前引擎機油量，更換機油時由此處加進1.1公升車用全合成5W30 或10W30 機油。第一次更換機油為使用八小時，往後為每年或已達50-100小時。

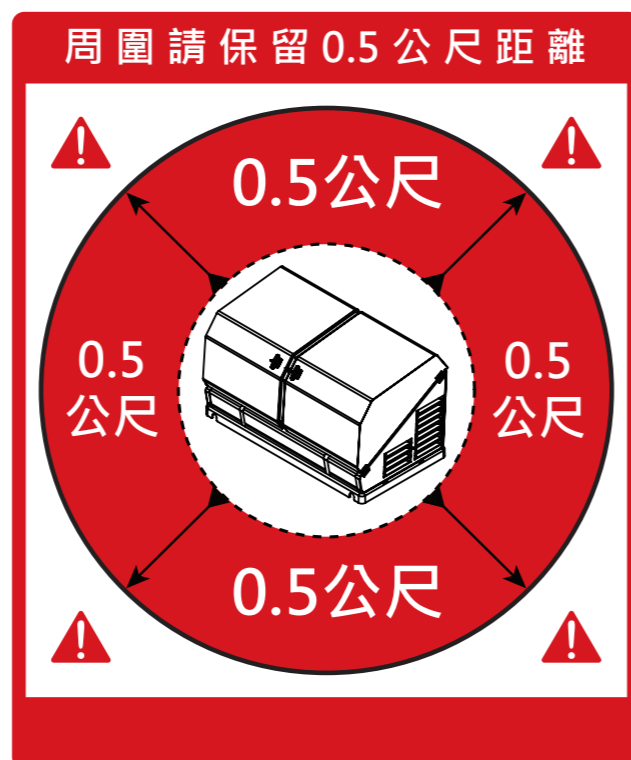
## 7 機油洩油管

更換機油時，先將卸油管扣環①對壓後往下移動，之後將卸油管②放置於油盤內，等待機油完全漏完後，再將洩油管裝回。



## 8 空氣濾芯

此為引擎進氣過濾系統，每次保養時，需檢查空氣濾芯是否過髒並清洗。  
清洗方式：  
①使用肥皂水，將海綿清洗乾淨。  
②表面加上一層乾淨的機油後再裝回



謙品環保發電機

服務專線  
04-22380698 分機 12

或上網查詢

www.championpower.com.tw