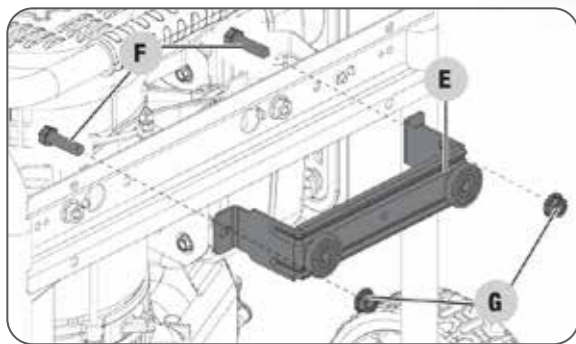
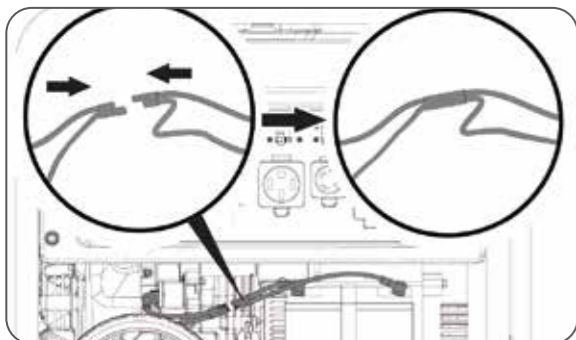


CP-11K+ 快速使用指南

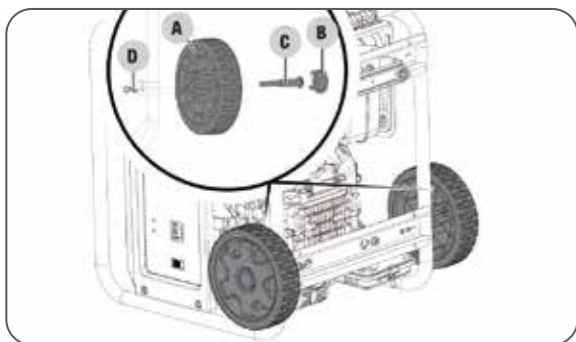
組裝步驟



安裝底部支架

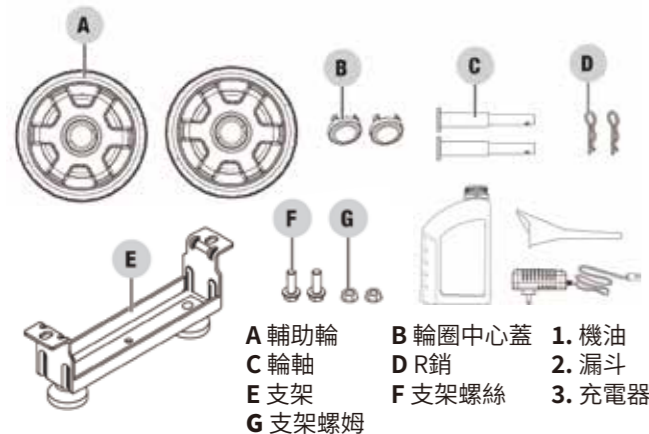


接上電瓶



安裝輔助輪

內容配件



開箱使用及後續保養

手拉啟動



官方LINE



官方FB

連絡電話: 04-22380698

官網: <https://www.championpower.com.tw/>

使用前，請先閱讀說明書並遵循操作程序。



汽油注入口

儀表顯示

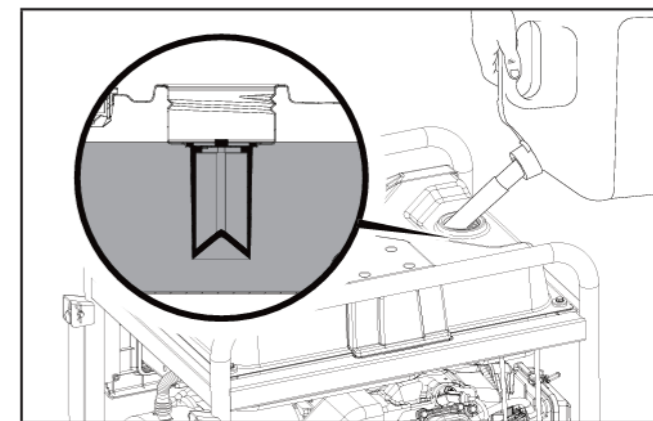
110V插座

220V插座

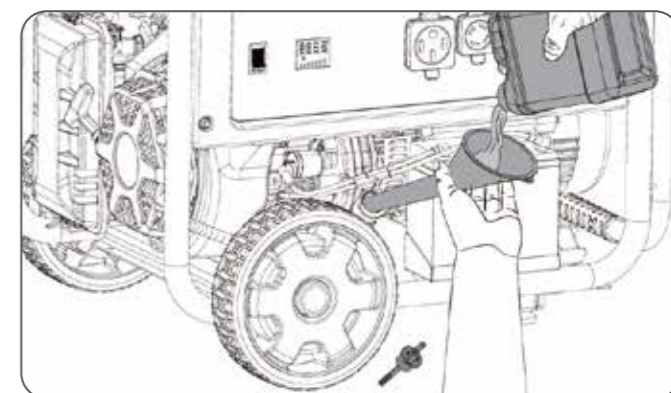
啟動開關

移動把手

電瓶接線開關



加入汽油
92/95無鉛汽油皆可，勿超過濾網高度



加入機油
約1100ml，使用全合成5W-30/10W-40機油

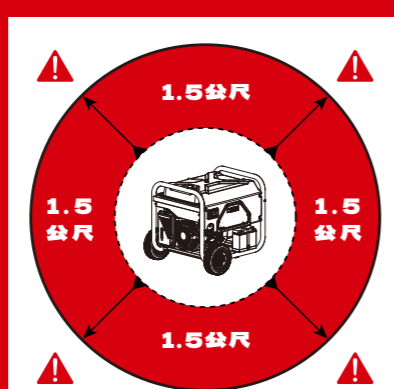
- 電源插座 -

	AC 220V, 30A
	AC 220V, 50A
	AC 110V, 20A, 60Hz



ELECTRONIC
FUEL INJECTION
TECHNOLOGY

周圍請保持1.5公尺距離



選擇地面平整與通風良好的地點

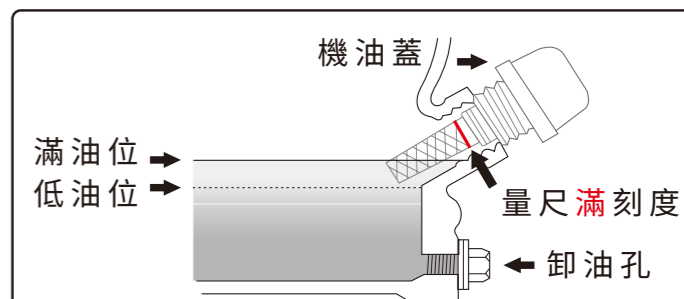
- 在室內使用發電機產生的廢氣含有無臭、無味的一氧化碳可能在數分鐘內致命。
- 汽油引擎使用時，閒置超過二週以上沒使用，需將撥盤移動至汽油開關位置，並將化油器內汽油耗盡自動停機，避免汽油變質堵塞油管，此原因導致故障不在保固範圍內。
- 啟動與停止發電機時，務必將所有電器插頭拔除，啟動後再接上。



嚴禁在室內、車庫或地下室使用。 請在戶外使用並遠離門窗和通風口。

保養週期表

	新機 5小時	每 50小時
機油	更換	更換
空濾	—	檢查
火星塞	—	檢查



⚠ 請使用全合成5W-30機油 ⚠