



快速使用指南 HSB-140

家用燃氣發電機

⚠ 使用前請先閱讀說明書並遵循操作程序

⚠ 檢查 ⚠

*啟動前請先移除機油量尺標籤卡

1 發動機控制器

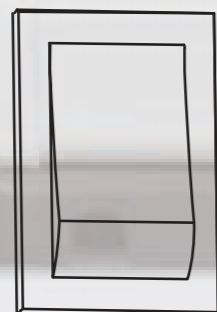
發電機提供兩種運轉模式，自動模式(ATS)與手動(Manual)模式。
當切到自動模式時，如台電停電，發電機將自動啟動，復電時將自動關閉發電機。
切至手動模式時，發電機將啟動運轉直到切換到關機模式。
控制模組左側有指示燈號，正常運作時，將亮起綠燈，紅色燈號為故障訊息。
如故障燈亮起時，請與廠商聯絡。

2 ATS控制器

ATS控制模組提供兩種模式，自動模式(AUTO)與測試模式(TEST)。
有安裝ATS箱時，請切到自動模式，ATS箱將自動切換台電與發電機供電。無ATS箱請保持在關閉(OFF)。
測試模式為提供維修人員測試用，請勿開啟。控制器上方有五顆橘色燈號，最左邊為台電狀態，亮燈則為正常。中間燈號為屋內供電狀態，亮燈代表供電中。最右邊為發電機狀態。

3 定時啟動鈕

將定時啟動鈕切到ON時，將在每周這個時間啟動並運轉15分鐘後自動停止。如不須定時啟動將開關切至OFF。

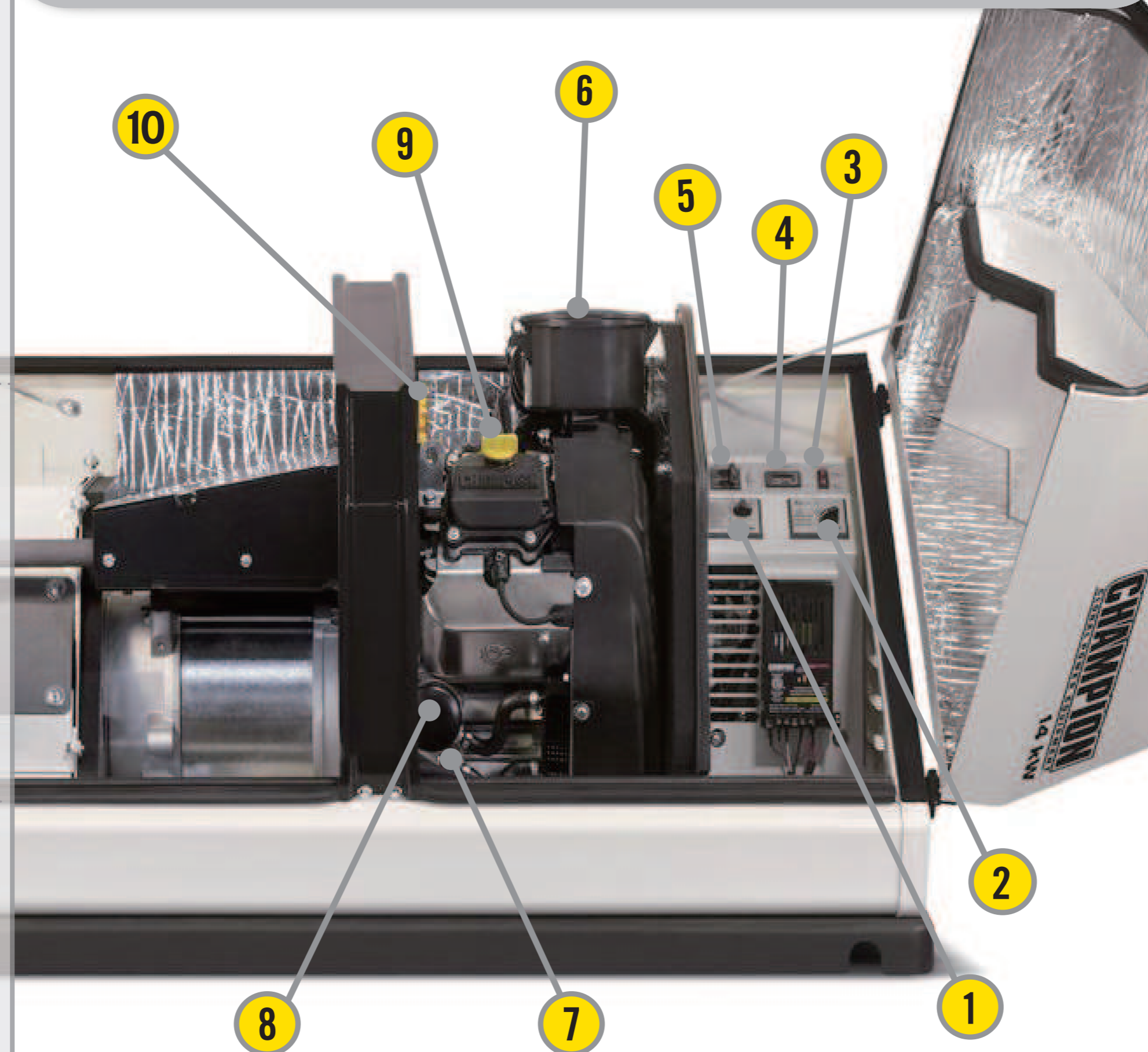


4 計時器

計時器顯示發電機所運轉的累積時數，可依照顯示時數來做定期保養。

5 總開關

此開關為發電機的電力保護裝置，當用電量過大或是有短路發生時，將自動跳到OFF位置，此時發電機將不供電，待問題解決後，再切至ON的位置。

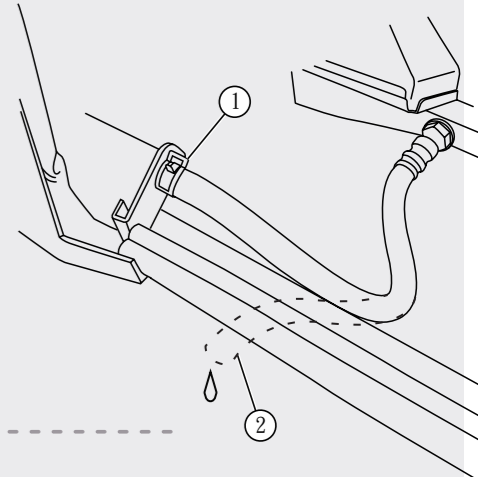


6 空氣濾芯

此為引擎進氣過濾系統，每次保養時，需檢查空氣濾芯是否過髒並更換新品。

7 機油洩油管

更換機油時，先將卸油管扣環①對壓後往下移動，之後將卸油管②放置於油盤內，等待機油完全漏完後，再將洩油管裝回。



8 機油過濾器

當機油洩完後再更換機油濾心。

9 機油添加孔

洩油管與新的機油濾心安裝好後，再由此加油孔添加1.4公升車用全合成5W30或10W30機油。加完後，再將蓋子裝回並檢查機油尺，確定機油量在FULL的刻度即完成。

10 機油量尺

可檢查目前引擎機油量，更換機油時由此處加進新機油。
第一次更換機油為使用八小時，往後為每年或已達50-100小時。



謙品環保發電機

服務專線
04-22380698 分機 12
或上網查詢
www.championpower.com.tw