

謙品

CHAMPION GLOBAL POWER EQUIPMENT



WK-3000

謙品3000磅絞盤套組

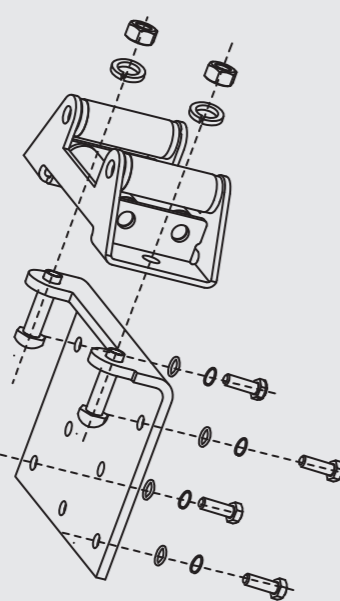
快速使用指南

▲使用前請先閱讀說明書並遵循操作程序



1 組裝絞盤：

- 1)將M10X20螺栓插入安裝固定架，並使用隨附的M10墊圈和M10螺母將導引器連接到固定架。
- 2)將絞盤翻轉過來，將固定架放到絞盤上，請確保絞盤位於中間。
- 3)將M8X25的螺栓穿過M8墊片及固定墊圈，接著穿過固定架，鎖緊螺栓但不要過度鎖緊。
- 4)將絞盤翻轉回來，把凸輪環移至[OUT]的位置以鬆開離合器。鬆開電纜並拉通過滾輪導引器。
- 5)將U型掛勾連接到纜線，接著將尼龍帶連接到U型掛勾。

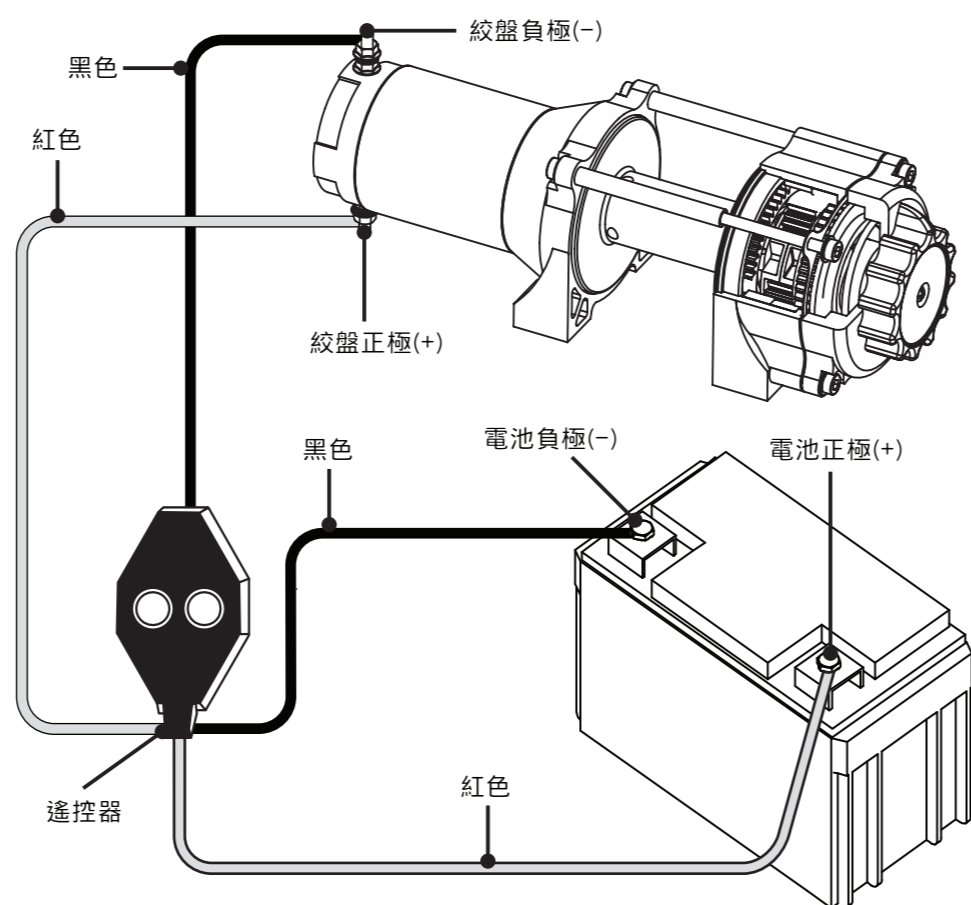


2 安裝遙控器：

- 1)遙控器通常安裝在左側手把上。
- 2)可用膠帶，防止手把旋轉，請勿綁住任何軟管或電纜。
- 3)遙控器安裝完畢後，再將電源線拉到電池與絞盤。
- 4)請確保手把可以完整的動作，之後再固定遙控器的電線。

3 絞盤接線(如右圖)：

- 1)將絞盤安裝到車輛上
- 2)為使絞盤充分發揮功能，請正確連接所有導線
- 3)連接電池引線：
將紅色導線(+)連接到車輛12伏電池的正極端子(+)
將黑色導線(-)連接到車輛12伏電池的負極端子(-)
- 4)連接絞盤導線：
將絞車連接電纜的紅色導線(+)連接到絞車電機的正極端子(+)
將絞車連接電纜的黑色導線(-)連接到絞車電機的負極端子(-)
- 5)檢查滾筒的旋轉是否正確：
拉動離合器旋鈕並將其旋轉到[OUT]的位置，從滾筒中拉出一些電纜然後將離合器旋鈕轉到[IN]的位置，以嚙合齒輪
按下車把開關上的電纜輸出按鈕
如果滾筒轉動並釋放更多電纜，則表示連接正確
如果滾筒轉動並收回更多纜線，則應反轉馬達上的導線
重複數次以檢查旋轉



謙品綠色動力



服務電話
04-22380298

官方網址
www.championpower.com.tw



檢查

- *啟動前請先確認是否有任何隨貨附的配件因運送過程卡在機器周圍。
- *移除標籤卡或是任何可能影響絞盤運轉的東西。

4

安全操作的技巧：

您的絞盤(最大)額定拉力為3000磅。過載將會損壞絞盤、馬達和纜繩。對於超過1500磅(680公斤)的負載，我們建議使用滑輪組/扣繩滑輪將纜線加倍。有兩種方式可以提供幫助：
(a)減少滾筒上的層數或是繩索層數
(b)將鋼絲繩上的負載減少多達50%
將線路加倍返回車輛時，請連接拖車鉤、車架或其他可承重部件。
在絞盤運行期間，車輛的引擎應保持運轉，以最大程度的減少電池消耗，並以最大程度的提高絞盤的功率及速度。
如果絞盤在引擎關閉的狀態下使用相當長的時間，電池電量可能會耗盡，並且因為電量太弱而無法重新啟動引擎。
在實際使用絞車之前，請先了解一下我們建議您先進行一些測試，以熟悉索具的操作手法、在各種負載下絞盤會發出的聲音、電纜在滾筒上的纏繞方式等等。

5

Self recovery: (絞盤復位)

找到適合的錨點，例如堅固的樹幹或岩石。始終使用吊索作為錨點。

滾輪導覽器(不包括在內)將有助於引導纜繩並減少短邊拉力時的綁紮。請勿以銳角使用絞盤，因為繩索會堆積在滾筒的一側，進而造成纜繩及絞盤的損壞。

從某個角度短拉可以拉直車輛。進行長拉時，纜繩應與絞盤/車輛成90度角。拉重物時，距離鉤子1.5到1.8公尺的地方在纜繩蓋上毯子或外套。如果纜繩扯斷將會回彈，為了增加額外的保護，請打開汽車引擎蓋。

對於拉力超過1500磅(680公斤)的情況，我們建議使用滑輪組/扣繩滑輪將纜繩加倍排列。這可以將絞盤上的負載和纜繩上的拉力降低約50%。

