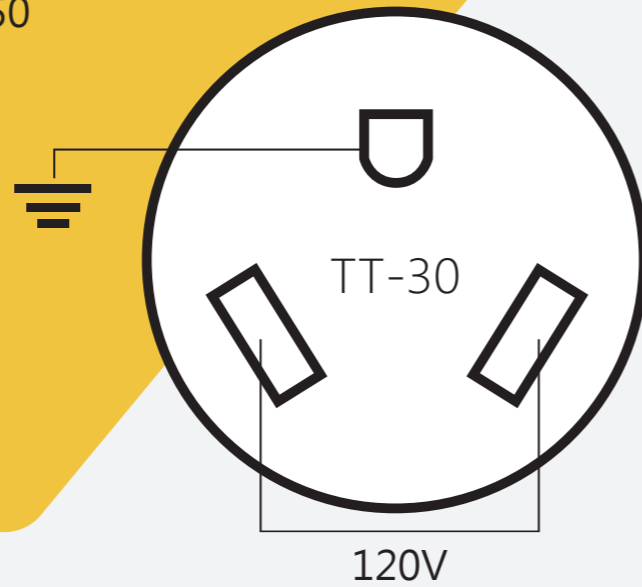


# 插頭接線使用說明

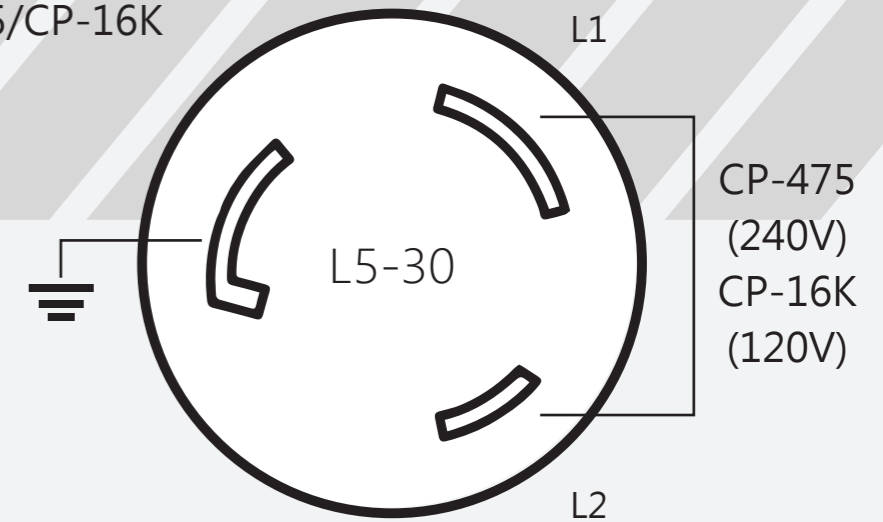
## TT-30

適用於謙品發電機機款如下：  
CP-350/CP-450



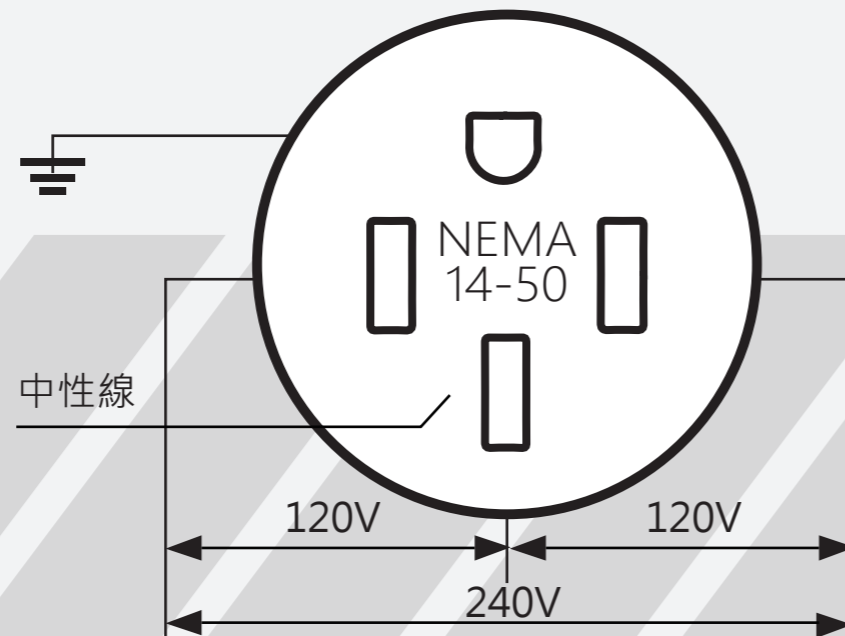
## L5-30

適用於謙品發電機機款如下：  
CP-475/CP-16K



## NEMA 14-50

適用於謙品發電機機款如下：  
CP-11K/CP-11K+/CP-16K



## L14-30

適用於謙品發電機機款如下：  
CP-452/CP-10K/CP-11K  
CP-11K+/CP-16K

