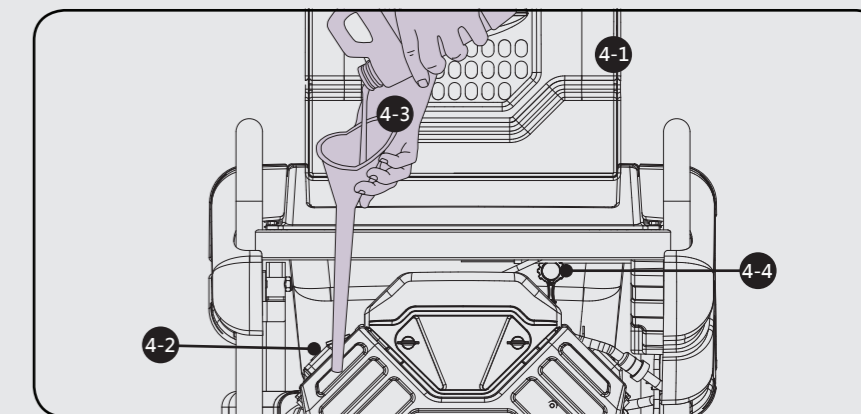


快速使用指南 CP-15K

移動式發電機

⚠ 使用前請先閱讀說明書並遵循操作程序

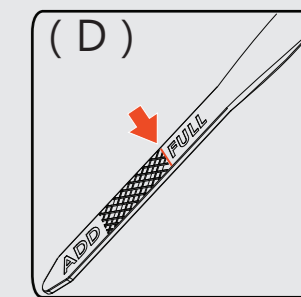
⚠ 使用須知可參考教學影片"謙品維修教室"



4

添加機油

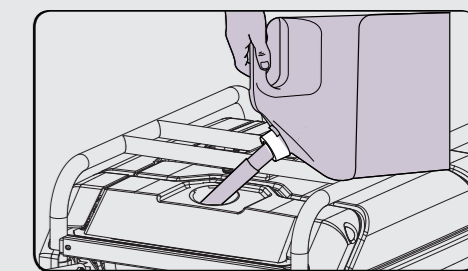
1. 將發電機放在平坦的表面上。
2. 打開發電機檢修蓋 4-1。
3. 逆時針旋轉 1/4 圈 4-2，卸下加油蓋。
4. 使用漏斗 4-3 填充至量油滿刻度 (D)。
(機油量約 1.3L)
5. 檢查機油尺 4-4 上的機油準位。
6. 順時針旋轉 1/4 圈，蓋回機油蓋。
7. 蓋回發電機檢修蓋。



5

添加汽油

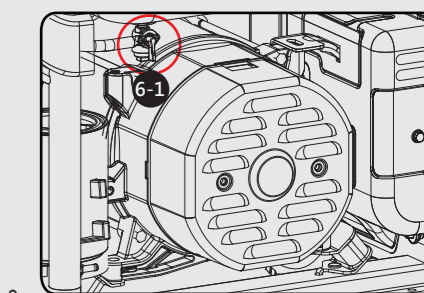
1. 請使用無鉛汽油。
2. 請勿將機油與燃料混合。
3. 清潔燃油箱蓋周圍的區域。
4. 拆下油箱蓋。
5. 向油箱中添加燃料，請勿溢出。



6

啟動引擎

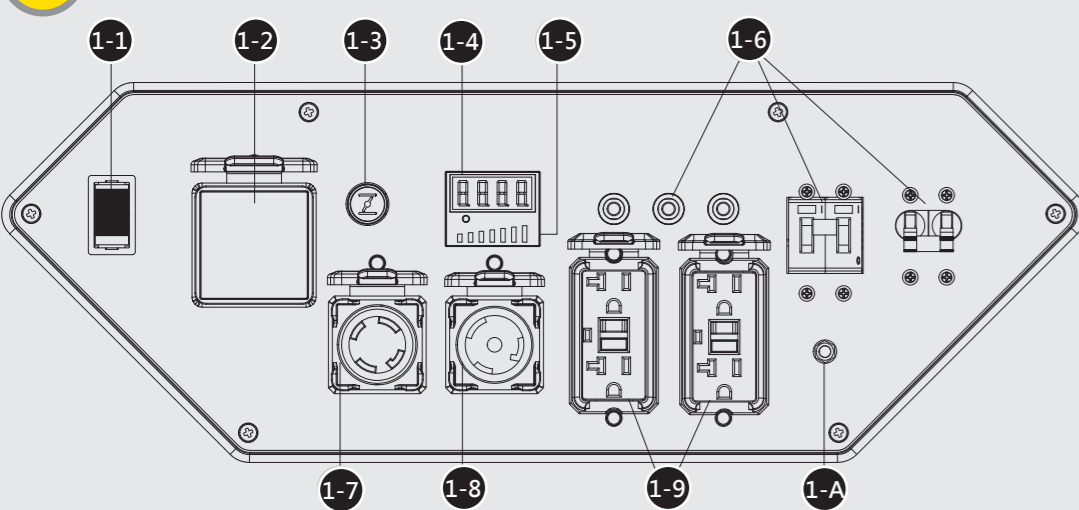
1. 確保發電機在水平表面上。
2. 斷開發電機的所有電氣負載。
3. 將燃油閥轉到 6-1 ON 位置。
4. 拉出阻風門拉桿 1-3。
5. 將點火開關轉到 1-1 ON 位置。
6. 將點火開關按住到“開始”位置
如果引擎無法在五秒鐘內啟動，先釋放並等待至少十秒鐘嘗試再次啟動引擎。
7. 發電機啟動後，推回阻風門拉桿。



保養週期表

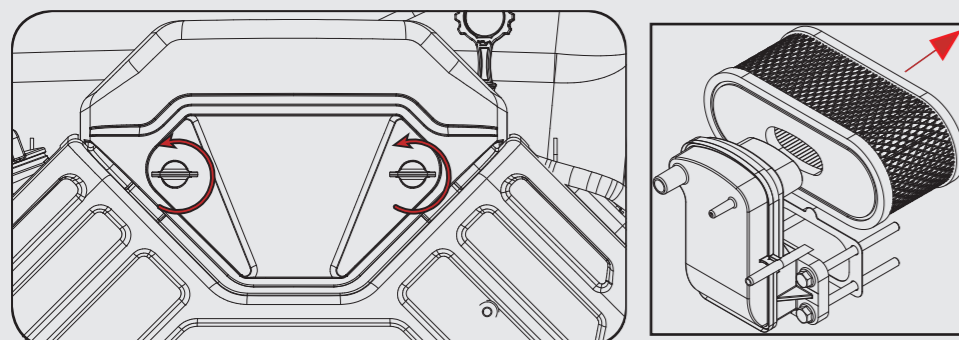
| 配件/時間 | 首次 5 小時 | 每 50 小時 或半年 |
|--------|---------|----------------|
| 機油 | ↻ | ↻ |
| 空氣濾芯 | - | ☑ |
| 火星塞 | - | ☑ |
| ↻:需要更換 | ☑:需要檢查 | |

1 電源面板



- 1-1 點火開關: 啟動/關閉發電機。
- 1-2 120/240 V 交流電 / 50 安培接線端子:
- 可用於供電 120/240 V 交流電，單相 60 Hz 電負載。
- 1-3 阻風門: 用於啟動發動機。
- 1-4 智慧儀表: 循環顯示四種模式
(電壓/ 頻率/ 運行時間/ 總時間, 間隔 5 秒)
※ 發生過壓情況，螢幕只會顯示電壓並閃爍。
如果電壓繼續升高，螢幕將閃爍“EEEE”，
並關閉發電機。
- 1-5 功率計-此位置顯示發電機的輸出:
參考其額定功率。輸出越大則 LED 燈條越多。
綠色 LED: 功率正常範圍。
橙色 LED: 發電機過載。
- 1-6 斷路器-避免發電機過載。
- 1-7 AC 110/220 V / 30A: 扭鎖式插座。
(NEMA L14-30R)
- 1-8 AC 110V / 30A: 扭鎖式插座。
(NEMA L5-30R)
- 1-9 AC 110V / 20A: 供電插座。
(GFCI 5-20R)
- 1-A 接地端子。

2 空氣濾清器蓋: 蓋子內含有空氣過濾網。

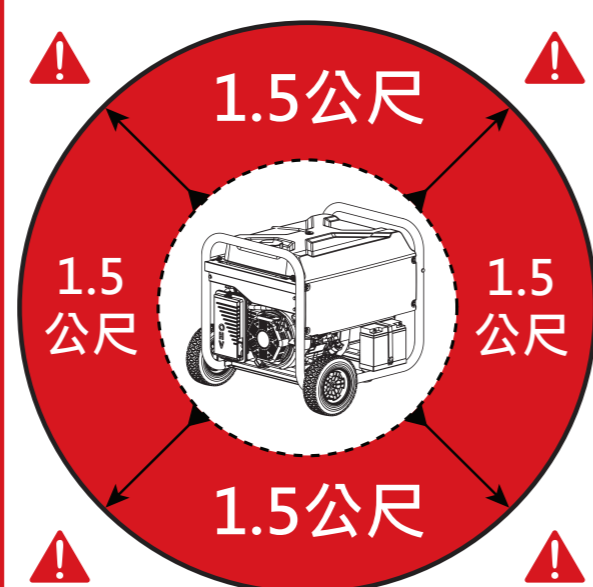


1. 打開發電機檢修蓋。
2. 逆時針旋轉 1/4 圈兩個螺絲。
3. 將空氣濾清器從發動機上直接拉出。
4. 安裝新的空氣過濾器。
5. 裝回空氣過濾器蓋，順時針旋轉 1/4 圈兩個螺絲。
6. 蓋回發電機檢修蓋。

3 發電機檢修蓋: 向上打開後，可見到引擎與機油注入口。

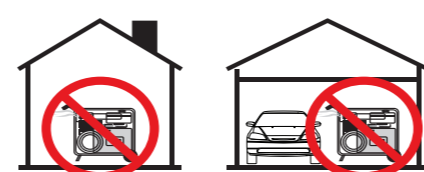


周圍請保留 1.5 公尺距離

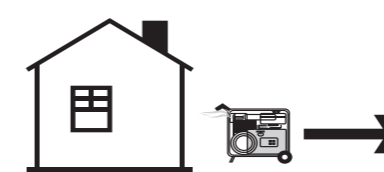


警告

- 在室內使用發電機產生的廢氣含有無臭無味的一氧化碳可在數分鐘內致命。
- 電瓶一個月以上沒有使用時，需定期充電，避免啟動時電力不足而無法啟動。
- 汽油引擎使用時，閒置超過二週以上沒使用，需把汽油門閥關閉並將化油器內汽油耗盡自動停機，避免汽油變質堵塞油管，此原因導致故障本公司不予保固。



嚴禁在室內、車庫或是地下室使用。



請在戶外使用並遠離門窗與通風口。

謙品環保發電機



服務電話
04-22380298

官方網址
www.championpower.com.tw