

傑品

CHAMPION GLOBAL POWER EQUIPMENT



PW-220 傑品220bar高壓清洗機

快速使用指南

▲使用前請先閱讀說明書並遵循操作程序



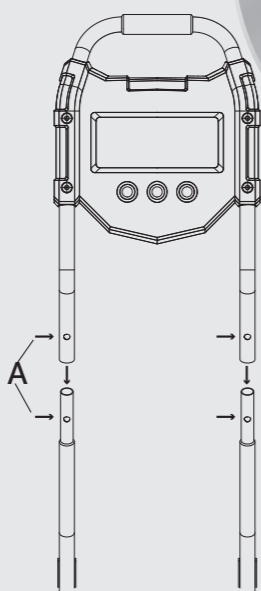
! 檢查 !

* 啟動前請先確認是否有任何隨貨附的配件因運送過程卡在機器周圍。
* 移除標籤卡或是任何可能影響抽水機運轉的東西。

1 將高壓清洗機置於水平地面。

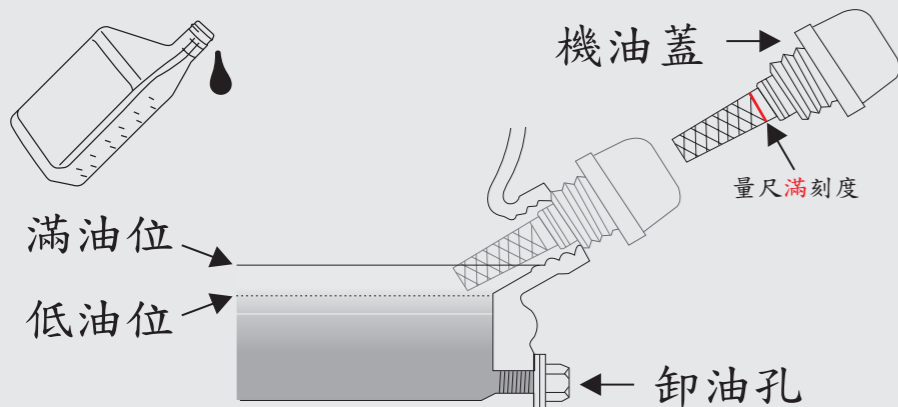
安裝手柄至底部框架：

- 1) 將手柄與底部框架對齊。
- 2) 請確保手柄孔與底部框架上的彈簧按鈕(A)對齊護罩的正面(有圖案的那面)應面向引擎。
- 3) 向下滑動底部框架上的手柄，直到彈簧按鈕透過手柄上的孔洞彈出，可能會聽到「喀噠」一聲。
- 4) 輕輕向上拉動手柄以確保兩個框架牢固連接，而且如果沒有按下彈簧按鈕則無法拉開手柄。



2 轉開機油蓋並將機油加滿至刻度中間，如圖。加滿約需0.6公升機油，完成後將機油蓋鎖回。

注意：原廠已預先加入些許機油，請勿添加過多機油。



! 請使用全合成10W-30機油 !

3 開啟油箱蓋後即可添加汽油。

請使用92無鉛汽油或更高等級汽油

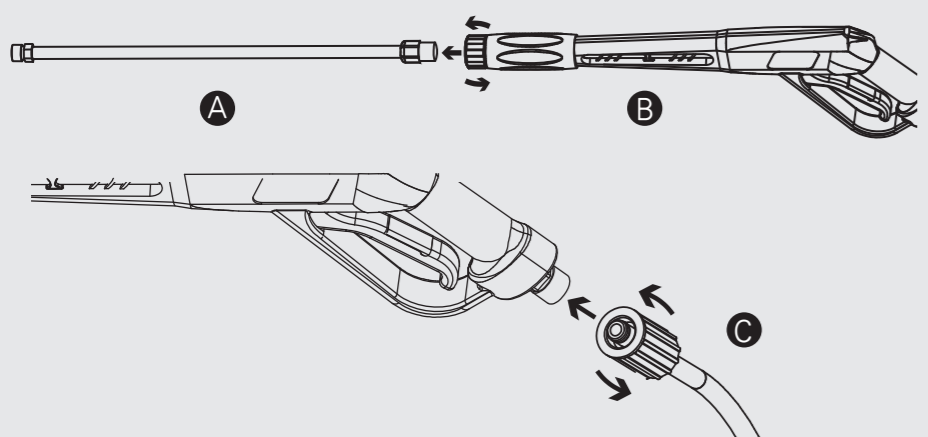
注意：請勿與機油混合。

將油箱蓋確實鎖緊並將周圍清理乾淨。

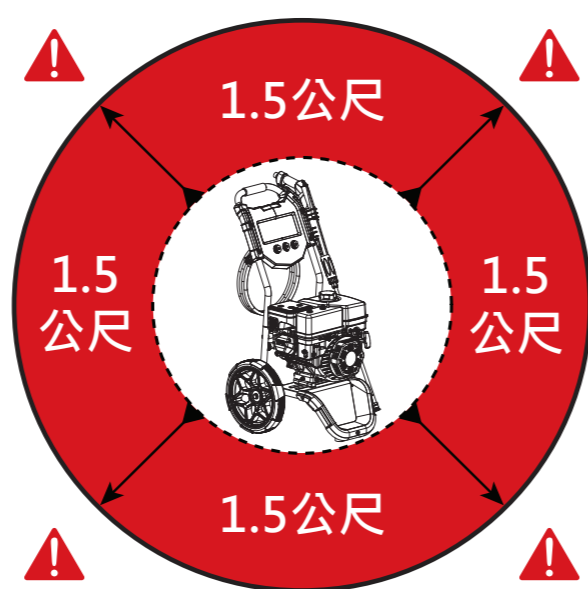


4 安裝板機槍配件：

1. 將噴霧桿(A)連接到板機槍(B)
2. 順時針旋轉板機槍上的M22耦合器，直到噴霧桿變的牢固。鎖緊連接但請勿過度鎖緊。
3. 將高壓軟管(C)的一端連接到噴槍入口。順時針鎖緊連接但不要過緊。



周圍請保留1.5公尺距離

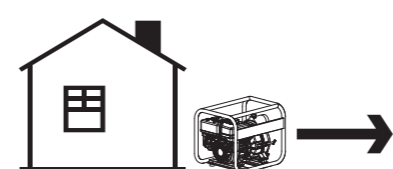


! 警告 !

- 請勿在通風不良處使用高壓清洗機
引擎產生的廢氣含有無臭、無味的一氧化碳可能在數分鐘內致命。
- 汽油引擎使用時，閒置超過二週以上沒使用，需把汽油門閥關閉並將化油器內汽油耗盡自動停機，避免汽油變質堵塞油管，此原因導致故障本公司不予保固。



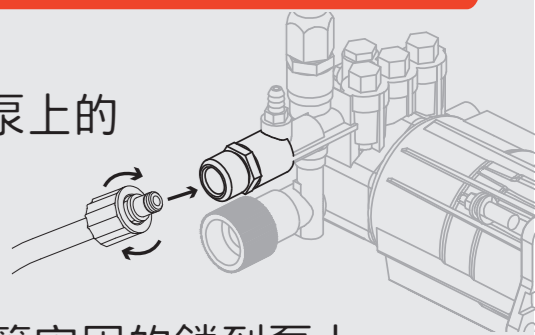
嚴禁在室內、車庫或是地下室使用。



請在戶外使用並遠離門窗與通風口。

5 連接高壓水管：

- 1) 將軟管上的軸環對準泵上的螺紋出口
- 2) 將高壓水管的軸環插入螺紋出口
- 3) 順時針旋轉軸環將軟管牢固的鎖到泵上
- 4) 輕輕拉動軟管確保已正確固定



6 連接花園水管：

水源必須來自加壓水龍頭
切勿使用熱水或是游泳池、湖泊等的水

連接花園水管到高壓清洗機前：

- 1) 將水倒入水管30秒以清除管內的碎屑或塵土
- 2) 請檢察進水口的濾網及墊片

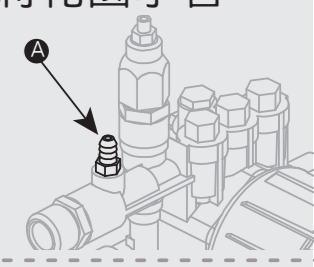
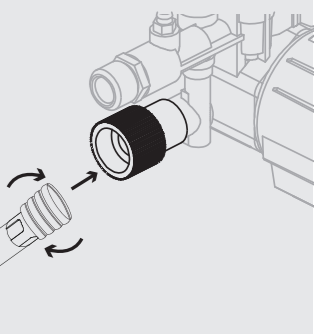
將花園水管連接到機器：

注意：高壓清洗機的進水端和水管龍頭或截止閥(例如Y型截止閥)之間必須至少有3公尺的水管

- 1) 在水管龍頭完全關閉的狀態下，將花園水管的一端連接到進水口並用手鎖緊

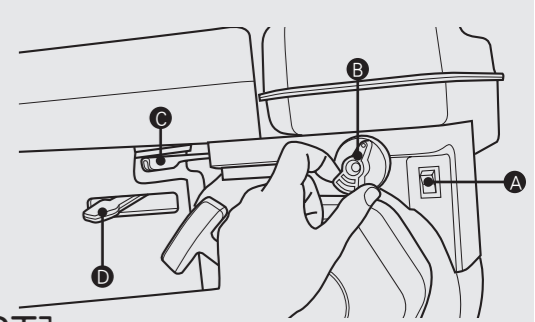
連接清潔劑水管到泵上：

- 1) 將清潔劑水管的一端連接到泵上的清潔劑水管連接倒鉤A。



7 啟動引擎：

- 1) 將引擎開關(A)轉到[ON]
- 2) 將燃油閥開關(B)轉到[ON]
- 3) 將油門桿(C)移至[FAST]
- 4) 將阻風門桿(D)移至[CHOKE]
- 5) 緩慢拉動啟動把手直到感到阻力，接著再迅速拉動
- 6) 當引擎啟動後，將阻風門桿(D)移至[RUN]並根據需求調整油門桿(C)



8 關閉引擎：

1. 將燃油閥轉到[OFF]的位置
 2. 讓引擎運轉，直到燃料不足使引擎停止運轉
 3. 將引擎開關轉到[OFF]的位置
 4. 給系統減壓
 5. 關閉水源並拔下所有水管
- 重要：**當水源沒有開啟，切勿啟動或停止高壓清洗機；不使用引擎請始終確保燃油閥及引擎開關再[OFF]的位置

被面尚有說明



PW-220 謙品220bar高壓清洗機

快速使用指南

▲使用前請先閱讀說明書並遵循操作程序

謙品綠色動力



服務電話
04-22380298

官方網址
www.championpower.com.tw

請依循使用指南避免物品損壞

噴嘴使用指南		高壓洗滌				低壓洗滌
0°	15°	25°	40°	Soap		
強烈的					溫和的	
水泥 磚牆 砌體結構	!	✓	✓	✓	✓	
牆版 排水溝 房屋	!	!	✓	✓	✓	
籬笆 排水溝 庭院	!	!	✓	✓	✓	
草坪和園林設備 船 房車	!	!	✓	✓	✓	
✓ 推薦噴嘴	! 謹慎使用					

保養週期表		
配件/時間	首次5小時	每50小時或半年
機油	↘	↘
空氣濾芯	-	✓
火星塞	-	✓

↘: 需要更換 ✓: 需要檢查

⚠ 注意事項 ⚠

- 1)在每次使用前或是使用過程中，請完全攤開並拉直高壓水管避免水管打結。高壓水管具有外殼，可增加水管的強度。如果外殼損壞，請立即停止使用並更換水管。
- 2)切勿在易損壞的物品使用狹窄的、衝擊力道高的噴嘴。避免使用狹窄的、衝擊力道高的噴嘴噴塗窗戶，這樣做可能會導致玻璃損壞。
- 3)切勿在關閉引擎前關閉供水。
- 4)僅使用專為高壓清洗機設計的清潔劑，所使用的清潔劑濃度需要和水一樣，使用較稠的清潔劑(例如洗碗精)，將會堵塞化學注入系統。

⚠ 系統減壓注意事項 ⚠

若要降壓，請在引擎關閉後，將供水關閉並按壓板機至少15秒鐘
警告：系統加壓時，切勿從裝置上斷開高壓水管
請在停止噴塗、完成工作後或是在檢查、維修裝置的任何部分之前，請始終依循下列步驟：

- 1)鎖上板機槍安全鎖
- 2)關閉設備
- 3)關閉供水
- 4)鬆開板機安全鎖並扳動噴槍以釋放壓力
- 5)重新鎖上板機槍安全鎖
- 6)在過夜存放、長期存放或是運輸裝置前，請斷開供水並關閉燃油閥。

