

# 謙品

## CHAMPION GLOBAL POWER EQUIPMENT



# WP-30 謙品汙水抽水機

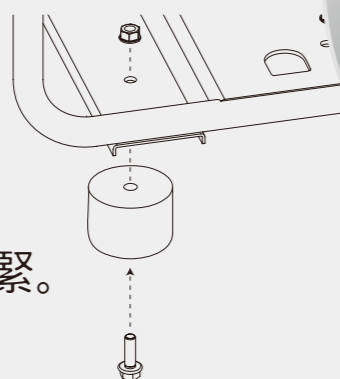
## 快速使用指南

▲使用前請先閱讀說明書並遵循操作程序

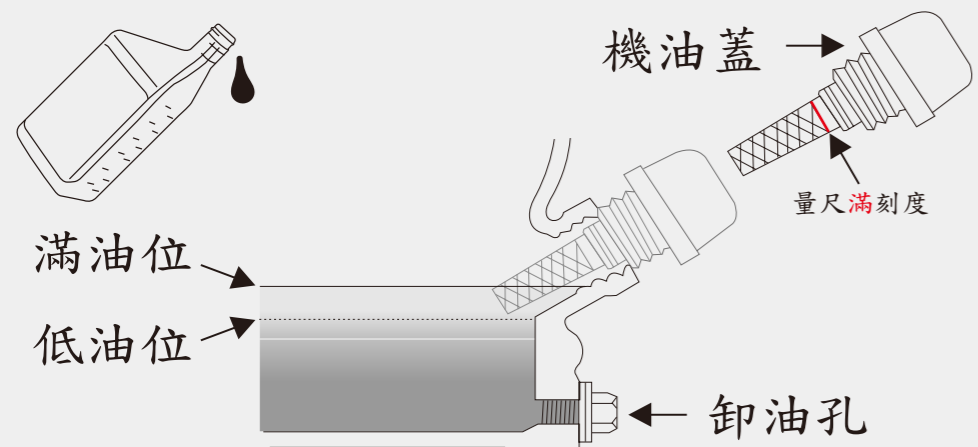
### ! 檢查 !

\* 啟動前請先確認是否有任何隨貨附的配件因運送過程卡在機器周圍。  
\* 移除標籤卡或是任何可能影響抽水機運轉的東西。

- 1 將抽水機置於水平地面安裝支架：  
1) 將突緣螺絲(M8x20)穿過支架，再穿過框架。  
2) 用M8螺母將螺栓固定到框架上鎖緊。  
3) 其餘安裝重複步驟1-2(共4個)。



- 2 轉開機油蓋並將機油加滿至刻度中間，如圖。加滿約需0.6公升機油，完成後將機油蓋鎖回。  
**注意：原廠已預先加入些許機油，請勿添加過多機油。**



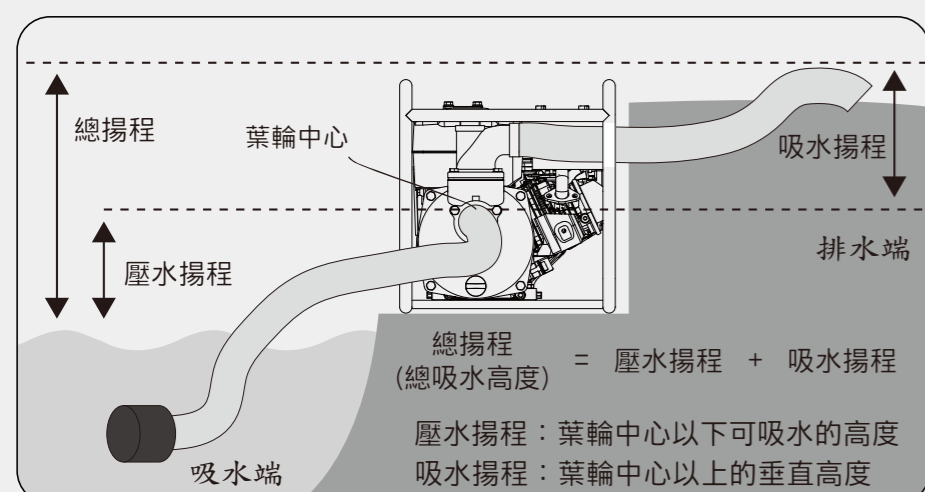
! 請使用全合成10W-30機油 !

- 3 開啟油箱蓋後即可添加汽油。請使用92無鉛汽油或更高等級汽油。  
**注意：請勿與機油混合。**  
將油箱蓋確實鎖緊並將周圍清理乾淨。

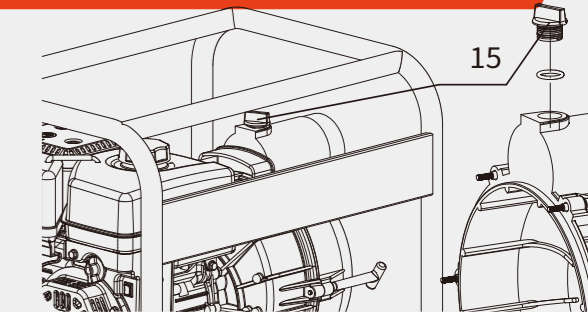


- 4 抽水機可透過3英吋(7.6公分)的NPT接頭連接水管，請使用絕緣膠帶確保密封。  
**注意：請勿將剛性管直接連接至抽水機上，會引起過大壓力造成損壞。**  
抽水機和任何剛性管之間至少要使用30公分的水管

- 5 請將抽水機放置在地面平整並且通風良好的地點。抽水高度也稱為總揚程，是從水位到排放點的距離。隨著距離的增加，抽水機的輸出將會減少。



- 6 卸下抽水機注水塞(15)，將抽水機完全注滿水。蓋上抽水機注水塞



- 7 將發動機開關(A)撥到ON位置。  
將燃油閥(B)旋轉到ON位置。  
將阻風門桿(C)移至Choke位置。  
將油門桿移至中間位置。  
(D)緩慢拉動起動器線，直到感覺到阻力，再迅速拉動。  
引擎預熱時，將阻風門桿(C)移至Run位置。  
將油門桿(D)移至Fast位置。

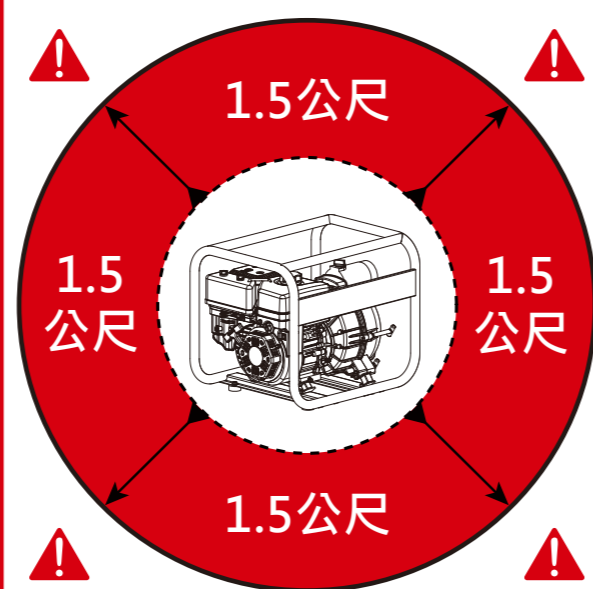
- 8 下列有三種關閉引擎的方法：  
1) 將燃油閥轉到OFF位置。  
2) 讓引擎運轉，直到燃料不足使引擎停止運轉。  
3) 將油門桿移至慢速位置。  
將引擎開關按到OFF位置。  
**重要：不使用引擎時，請務必確保燃油閥和引擎開關處於[OFF]位置。**

### 保養週期表

配件/時間	首次5小時	每50小時或半年
機油	⚡	⚡
空氣濾芯	-	✓
火星塞	-	✓

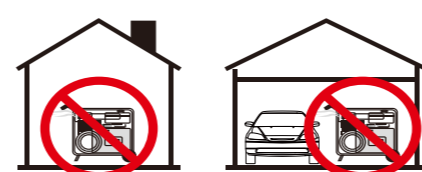
⚡：需要更換    ✓：需要檢查

周圍請保留1.5公尺距離



### ! 警告 !

- 請勿在通風不良處使用抽水機。引擎產生的廢氣含有無臭、無味的一氧化碳，可能在數分鐘內致命。
- 汽油引擎使用時，閒置超過二週以上沒使用，需把汽油門閥關閉並將化油器內汽油耗盡自動停機，避免汽油變質堵塞油管，此原因導致故障本公司不予保固。



嚴禁在室內、車庫或是地下室使用。



請在戶外使用並遠離門窗與通風口。

## 謙品綠色動力



服務電話  
04-22380698 分機 12

官方網址  
[www.championpower.com.tw](http://www.championpower.com.tw)