

# 謙品

## CHAMPION

GLOBAL POWER EQUIPMENT



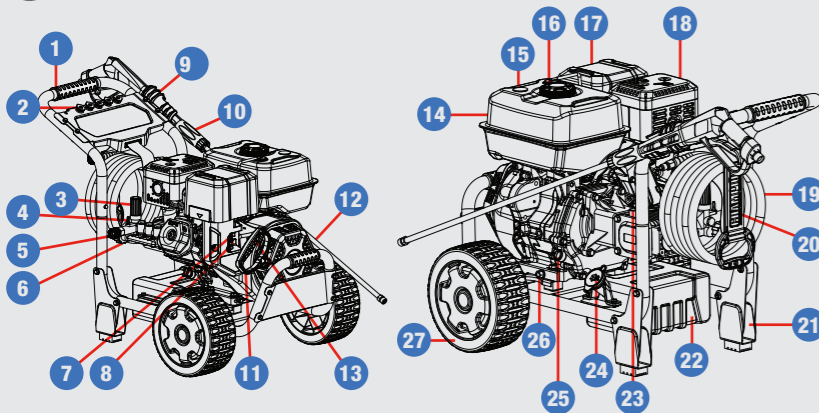
# PW-290

## 環保高壓清洗機

# 快速使用指南

- ▲ 使用前，請先閱讀說明書並遵循操作程序。
- ▲ 使用須知可參考教學影片“謙品維修教室”。

### 1 裝置介紹



1	上手把	10	板機槍	19	高壓軟管
2	噴嘴	11	啟動手柄	20	高壓軟管存放帶
3	壓力調節器	12	高壓噴槍	21	支撐架
4	泡沫管接口	13	啟動開關	22	清潔劑罐
5	高壓管接口	14	汽油箱	23	排氣油塞
6	低壓進水水管	15	汽油表	24	清潔劑添加入口
7	阻風門	16	汽油箱蓋	25	機油量油尺/蓋
8	燃油閥	17	空氣過濾器	26	排油螺絲
9	板機槍架	18	消音器	27	車輪

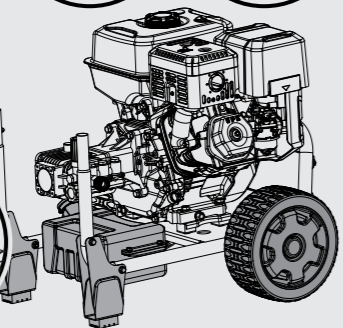
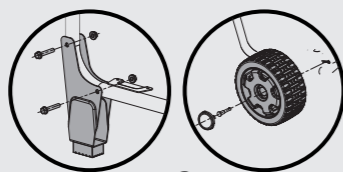
### 2 符號意思說明：

!：務必請謹慎使用

符號	意思	符號	意思
	! 0°噴霧		阻風門開關
	! 15°噴霧		汽油開關
	! 25°噴霧		油量充足
	40°噴霧		油量不足
	清潔劑噴霧		停止運行

### 3 安裝A.車輪及B.支撐架：

將清洗機稍微向側傾斜，將卡榫扣入車輪內，再利用B型夾固定，最後蓋上輪蓋，再將其扶正。**注意：請先不要添加機油和汽油。**將清洗機稍微抬起，慢慢將框架靠在支撐架上並鎖緊。



### 4 安裝清潔劑罐：

將清潔劑罐放置於規定位置後將其鎖上。



保養週期表		
配件/時間	首次5小時	每50小時/半年
機油	⚡	⚡
空氣濾芯	—	✓
火星塞	—	✓
⚡ 需要更換	✓ 需要檢查	

謙品綠色動力有限公司

服務電話

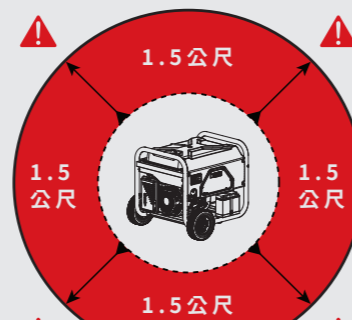
04-2238-0298

官方網址

www.championpower.com.tw



周圍請保持1.5公尺距離



選擇地面平整與通風良好的地點

### 警告

- 在室內使用機電產生的廢氣含有無臭、無味的一氧化碳可能在數分鐘內致命。
- 汽油引擎使用時，閒置超過二週以上沒使用，需把燃油閥關閉並將化油器內汽油耗盡自動停機，避免汽油變質堵塞油管，此原因導致故障不在保固範圍內。

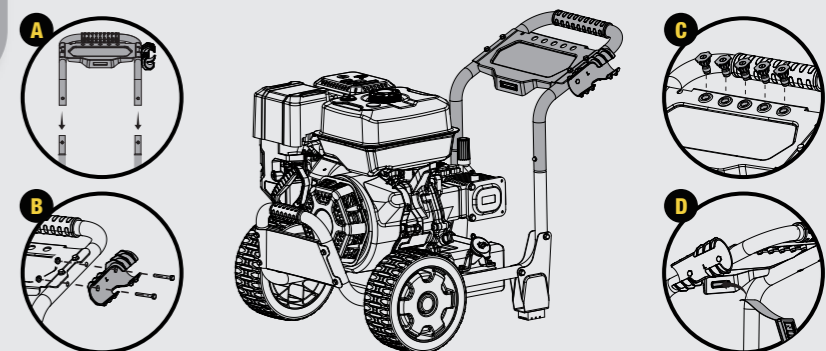


嚴禁在室內、車庫或地下室使用。請在戶外使用並遠離門窗和通風口。

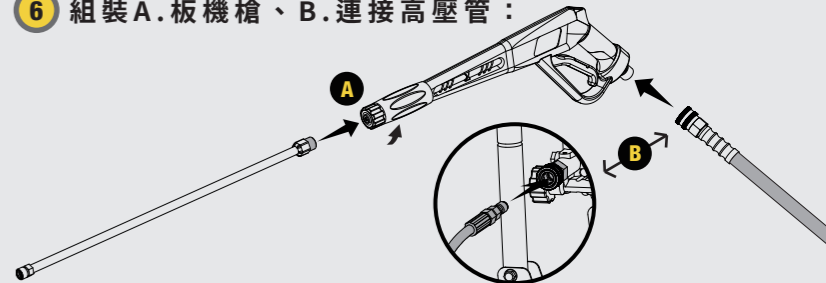
### 檢查

- \* 啟動前請先確認是否有任何隨貨附的配件因運送過程卡在機器周圍。
- \* 操作機臺前，請先移除標籤卡或是任何可能影響發電機運轉的東西。

### 5 安裝A.手把、B.板機槍架、C.噴嘴、D.高壓軟管存放帶



### 6 組裝A.板機槍、B.連接高壓管：



### 7 連接低壓進水水管

水管一端連接水龍頭，另一端依下列順序安裝於機器：

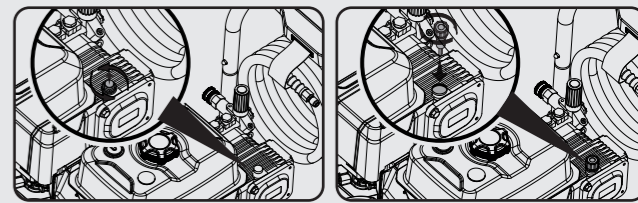


(1)安裝外牙奶嘴。(2)安裝快速接頭。(3)將兩者連接。

\*注意：水管長度必須大於3公尺。

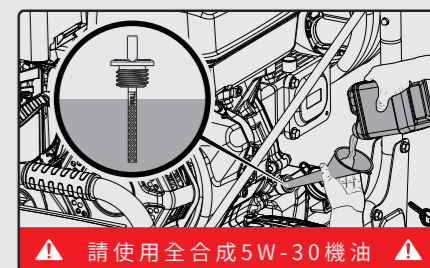
### 8 安裝排氣油塞

將排氣油塞紅色保護蓋取下後換上一旁的排氣油塞蓋。



### 9 添加機油

轉開機油蓋並將機油加滿至刻度中間。加滿約需1.1公升機油，完成後將機油蓋鎖回。**注意：原廠已預先加入些許機油，請勿添加過多機油。**



請使用全合成5W-30機油

背面尚有說明



# 謙品

## CHAMPION GLOBAL POWER EQUIPMENT



# PW-290

## 環保高壓清洗機

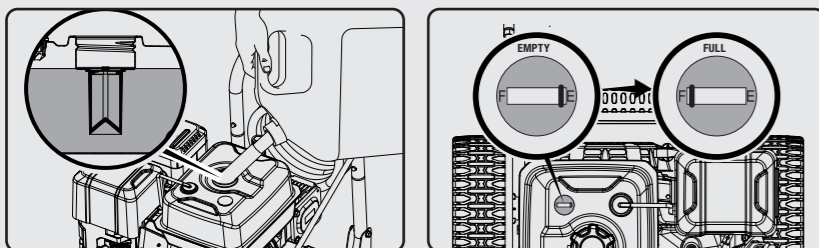
# 快速使用指南

- ▲ 使用前，請先閱讀說明書並遵循操作程序。
- ▲ 使用須知可參考教學影片“謙品維修教室”。

### 10 添加汽油

1. 開啟油箱蓋後即可添加汽油。
2. 請使用92無鉛汽油或更高等級汽油。
3. 將油箱蓋確實鎖緊並將周圍清理乾淨。

注意：請勿與機油混合。



### 11 安裝泡沫管 (使用低壓洗滌時安裝)

將泡沫管的一端連接到泵上的連接倒鉤，另一端插入清潔劑罐蓋，插到底部。



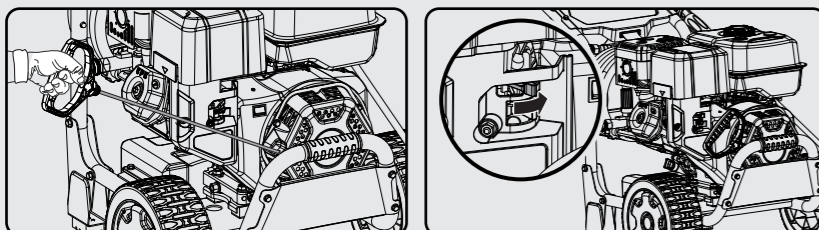
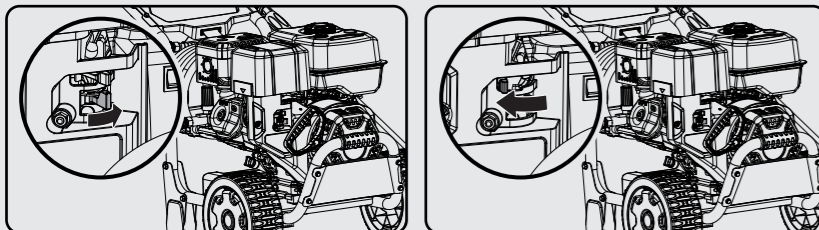
### 12 啟動引擎前：

1. 請打開供水。
2. 拉動板機槍上的扳機，以清除泵和軟管中的所有空氣，這可能需要幾分鐘。
3. 在噴嘴噴出穩定的水流以前請勿發動引擎。

注意：切勿在沒有供水情況下使用高壓清洗機。

### 13 啟動引擎：

1. 確保高壓清洗機位於平坦、水平的表面上。
2. 將燃油閥移至“ON”位置。
3. 將阻風門桿移動到“CHOKE”位置。
4. 緩慢拉動啟動繩，直到感覺到阻力，然後迅速拉動。
5. 當引擎啟動後，將阻風門桿移至“RUN”。



10

12

13

14

11

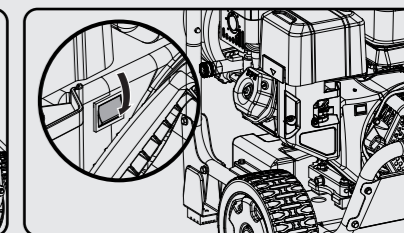
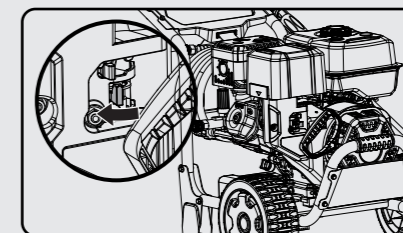


### ! 檢查 !

- \* 啟動前請先確認是否有任何隨貨附的配件因運送過程卡在機器周圍。
- \* 操作機臺前，請先移除標籤卡或是任何可能影響機器運轉的東西。

### 14 停止引擎：

1. 將燃油閥轉到“OFF”位置。
2. 讓發動機運轉直到燃料不足停止引擎。這通常需要幾分鐘。
3. 將發動機開關按到“OFF”位置。
4. 系統減壓。
5. 關閉供水並拔下所有軟管。



### 注意事項

1. 在每次使用前或是使用過程中，請完全攤開並拉直高壓水管避免水管打結。高壓水管具有外殼，可增加水管的強度。如果外殼損壞，請立即停止使用並更換水管。
2. 切勿在易損壞的物品使用狹窄的、衝擊力道高的噴嘴。避免使用狹窄的、衝擊力道高的噴嘴噴塗窗戶，這樣做可能會導致玻璃損壞。
3. 切勿在關閉引擎前關閉供水。
4. 僅使用專為高壓清洗機設計的清潔劑，所使用的清潔劑濃度需要和水一樣，使用較稠的清潔劑(例如洗碗精)，將會堵塞化學注入系統。

### 系統減壓注意事項

若要降壓，請在引擎關閉後，將供水關閉並按壓板機槍至少15秒鐘。

警告：系統加壓時，切勿從裝置上斷開高壓水管。請在停止噴灑、完成工作後或是在檢查、維修裝置的任何部分之前，請始終依循下列步驟：

1. 鎖上板機槍安全鎖。
2. 關閉設備。
3. 關閉供水。
4. 鬆開板機安全鎖並扳動噴槍以釋放壓力。
5. 重新鎖上板機槍安全鎖。
6. 在過夜存放、長期存放或是運輸裝置前，請斷開供水並關閉燃油閥。

### - 噴嘴選擇指南 -

	0°	15°	25°	40°	Soap	高壓洗滌				低壓洗滌
						0°	15°	25°	40°	Soap
水泥、磚牆、砌體結構	!	✓	✓	✓	!	!	!	!	!	✓
牆板、排水溝、房屋		!	!	✓						✓
籬笆、排水溝、庭院		!	!	✓						✓
花園設備、船、房車		!	!	✓						✓
✓ 推薦噴嘴 ! 謹慎使用										