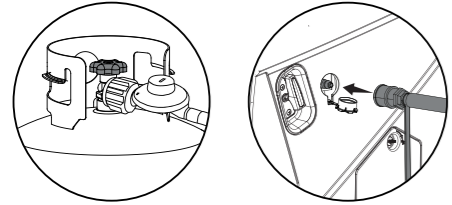


CP-452 快速使用指南

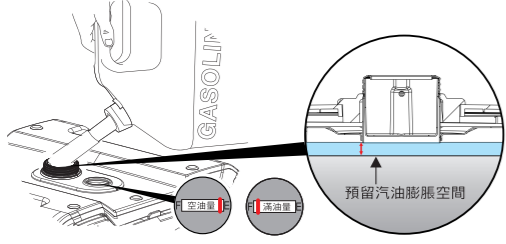
連接瓦斯

使用瓦斯發電請將隨貨附的1公尺瓦斯管鎖上轉接後，連接至瓦斯桶(如下圖A)另一端接至發電機瓦斯接口(如下圖B)。安裝完後請使用肥皂水測試所有接頭都無洩漏發生。



添加汽油

開啟油箱蓋後即可添加汽油；請使用92無鉛汽油或更高等級汽油請勿與機油或柴油混合。油箱蓋確實鎖緊周圍清理乾淨。注意：汽油勿加滿預留6.4cm的汽油膨脹空間

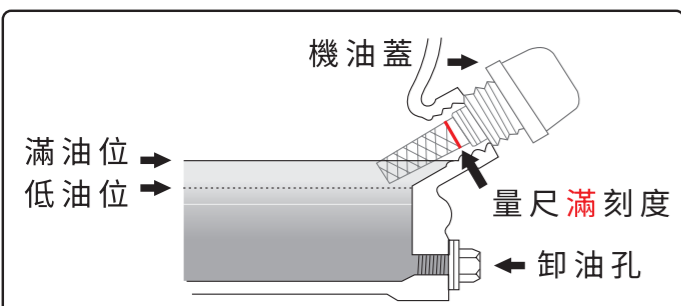


裝卸機油

將發電機放在平坦、水平的表面上。維修背板鎖(轉動到解鎖位置卸下背板。)卸機油：發電機下方放置承油盆，取出機油卸油管解開管蓋，讓舊機油流入承油盆之後再依裝機油步驟裝入新機油。

裝機油：取下機油蓋使用漏斗加入機油。加滿至量尺滿刻度約需0.6公升機油，完成後機油蓋鎖回。注意：請勿添加過多機油。

加入機油，約400ml，全合成5w-30/10w-40機油



請使用全合成5W-30機油



使用說明/後續保養

(另一側)

手拉啟動

瓦斯注入口

(另一側)



官方LINE



官方FB

連絡電話：04-22380698

官網：<https://www.championpower.com.tw/>

使用前，請先閱讀說明書並遵循操作程序。



汽油注入口

儀表顯示

220V插座

燃料切換盤

並聯插座

USB點菸器插座

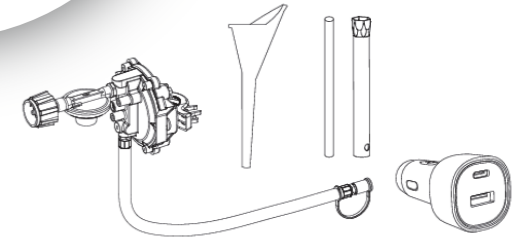
- 電源插座 -

	DC 12V, 8A 電源(車用)
	AC 220V, 20A, 60Hz

保養週期表

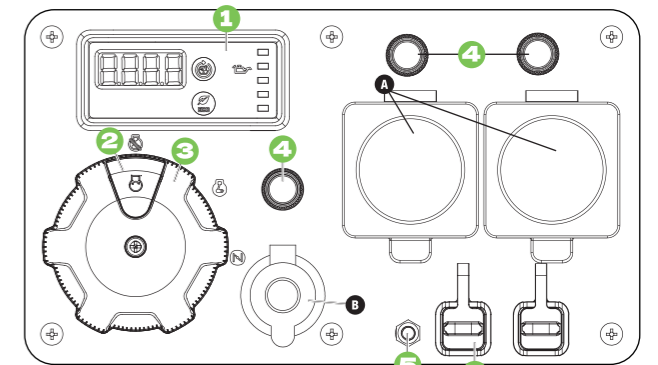
	新機 5小時	每 50小時
機油	更換	更換
空濾	—	檢查
火星塞	—	檢查

附贈配件



瓦斯調壓閥/機油/漏斗/點菸器插座/火星塞套筒

顯示面板



- 1 電力功率顯示LED
- 2 點火按鈕
- 3 EZ 啟動撥盤
- 4 保護電路斷路器(按壓重啟)
- 5 接地線
- 6 並聯插座

電源插座	
A	AC 220V, 20A, L14-30
B	12V DC, 8A 電源(車用)

啟動說明

電啟動：汽油

- 將EZ 啟動撥盤轉到“|”位置。
- 按住撥盤上的點火按鈕啟動發電機。
- 按住點火開關將撥盤轉到“L”位置讓發電機運轉順暢。

電啟動：瓦斯

- 打瓦斯進氣閥門。
- 將EZ 啟動撥盤轉到“|”位置。
- 按住撥盤上的點火按鈕啟動發電機。
- 按住點火開關將撥盤轉到“L”位置讓發電機運轉順暢。

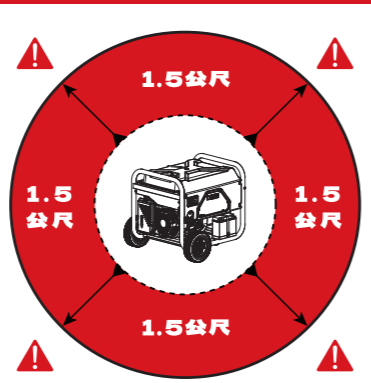
手動啟動：汽油

- 將EZ 啟動撥盤轉到“|”位置。
- 拉動手拉繩數下至引擎發動。
- 將撥盤轉到“L”位置讓發電機運轉順暢。

手動啟動：瓦斯

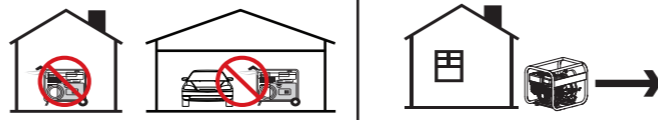
- 打瓦斯進氣閥門。
- 將EZ 啟動撥盤轉到“|”位置。
- 輕拉手拉繩3-5次讓瓦斯進入發電機。
- 將撥盤轉到“L”位置。
- 拉動手拉繩數下至引擎發動。

周圍請保持1.5公尺距離



選擇地面平整與通風良好的地點

- 在室內使用發電機產生的廢氣含有無臭、無味的一氧化碳可能在數分鐘內致命。
- 汽油引擎使用時，閒置超過二週以上沒使用，需將撥盤移動至汽油開關位置，並將化油器內汽油耗盡自動停機，避免汽油變質堵塞油管，此原因導致故障不在保固範圍內。
- 啟動與停止發電機時，務必將所有電器插頭拔除，啟動後再接上。



嚴禁在室內、車庫或地下室使用。請在戶外使用並遠離門窗和通風口。